



建荷協長野県支部通信

第3巻 第6号

発行日 平成28年4月4日

1 常任役員会、理事会開催される

2月19日、ホテル国際21において平成27年度第2回常任役員会が開催されました。冒頭遠藤支部長あいさつ後、平成27年度の事業進捗状況を、研修事業、支部の現況及び頒布等、予算執行の1月末現在について、事務局から説明されました。

次いで、地域協議会について、本年度の巡回指導の結果報告がなされました。また、本部指示により、地域協議会の活動方法が従来と異なるやり方に変えざるを得なくなり、地域協議会設置要綱と実施要領等の改定について検討中であることが説明されました。

さらに、本部で研修講師に定年制が敷かれ、満70歳の年度末までとされました。当支部では4人の講師が対象となり、研修事業の持続のため、主要各社に研修講師の推薦・養成をお願いしました。

他に、支部研修業務規程制定について案が示され了解されました。また、宣言ポスターの内容が古くなっているため改訂・印刷することも了解されました。

3月10日、ホテルメトロポリタン長野において、平成27年度第2回理事会が開催されました。遠藤支部長あいさつ後議事に入り、平成27年度の事業進捗状況(研修、頒布、予算執行)が2月末段階で報告され、平成27年度の巡回指導実施結果についても報告されました。ただし、本部指示により改定を余儀なくされている地域協議会実施要綱及び実施要領については、引き続き検討することとなりました。

平成28年度の事業・研修報告については、従来の研修を踏襲しつつも、時代に合ったものにして行くことが説明され、宣言ポスターについても複数案の中から1案に決定いたしました。

2 住民票に個人番号が載っていませんか？ (資格取得研修の申込時に確認を！)

各種資格取得研修の申込に際し、本人確認をする必要がありますが、**本人確認書類として、個人番号カードや個人番号が記載された住民票の写しは使用しないでください。**

個人番号を含む個人情報を収集し保管できるのは、税金や社会保険など一部の業務に限られ、それ以外の業務で収集・保管することは、番号法第20条で禁止されています。

受講者の本人確認のために住民票を使用する場合は、個人番号が記載されていないものであることをご確認ください。

なお、個人番号の通知カードは、個人番号の本人への通知及び個人番号の確認のためにのみ発行されるものです。そのみでは本人確認書類として取り扱えませんのでご注意ください。



ミニショベル用簡易フロントガード:取り付ける人が安全に付けやすく、多様なミニショベルに使いまわしでき、構成部品は現地調達しやすい、適法のもの(平成27年度考案)

目次:

常任役員会、理事会開催される	1
住民票に個人番号が載っていませんか？	2
特定自主検査実施状況報告の提出について	3
平成27年労働災害発生状況(長野労働局)	4
事務局だより	5

ハイライト:

- 平成28年度長野県支部定時総会(第34回)を、5月24日(火)午後3時30分から、ホテル国際21において開催します。会員の皆さんはご出席ください。
- 会員登録情報に変更がありましたら、確認書に訂正事項をご記入の上、FAXでご報告ください。
- 高所作業車検査業者資格取得研修の申込を11日から受け付けます。

平成28年度の研修予定は、**別添1**のとおりです。当支部ホームページからも申込書入手できますのでご利用ください。

硬質地盤油圧式くい圧入機、分離型穿孔機に関する総合テストの範囲及び使用する記録表について**別添2**に整理されてますのでご参照ください。

災害防止のDVD「重機が凶器となる瞬間」を、長野県支部で購入しました。貸し出しますので、安全教育等にご利用ください。また、推薦映像がございましたらお知らせください。支部で購入いたします。

…それには当然コスト(費用)がかかる。それが「環境の変化に適応する」ことを妨げたということだろう。

Q&Aコーナー

Q: クレーン機能付き油圧ショベル所有顧客から、「クレーン機能は使用しないので、ショベルの特自検のみ実施してほしい」と言われた。フックを撤去して検査すれば良いか？

A: フックの撤去だけではクレーン機能を撤去したことにはならない。過負荷防止装置のパネル等と一体となってクレーン機能となっており、取り外したフックを取り付ければ直ちにクレーン機能を復帰できるようなものであってはならない。

一体となったクレーン機能を完全に撤去すれば油圧ショベルとなり、油圧ショベルの記録表で特定自主検査を実施してよいが、完全に撤去しないのであれば、クレーン機能付き油圧ショベルの記録表を使用して検査すべきである。

(本部確認済み)

3 特定自主検査実施報告書の提出について

検査業者は、労働安全衛生法及び登録省令第19条の21(定期報告)の規定に基づき、4月1日から翌年の3月31日までの間に行った特定自主検査の状況について、その年の4月30日までに特定自主検査実施報告書を所轄の都道府県労働局長に提出しなければならないことになっています。

検査業者の皆様には既に当支部からご

案内を差し上げておりますが、期限内にご提出いただきますようお願いいたします。大臣登録の検査業者の皆様にも、長野県内での実施状況について、報告書をご提出いただくようご協力をお願いいたします。

報告書の所定様式は、当支部のホームページからもダウンロードできますのでご利用ください。

4 平成27年の労働災害発生状況（長野労働局）

長野県における平成27年1月～12月の労働災害発生状況の発表がありました。その概要は次のとおりです。

(3)災害の型では、「転倒」が最も多いが、件数、割合ともに減少した。(表.2)

- (1)休業4日以上^の死傷災害は2,032人で、対前年81人(3.8%)減となり、6年ぶりに減少した。
- (2)減少したのは、第三次産業、建設業、運輸業となっている。(表.1)

(表. 2)	被災者数	前年比	増減割合	構成比
転倒	489人	-81人	-14.2%	24.1%
墜落・転落	325人	+7人	+2.2%	16.0%
挟まれ・巻き込まれ	284人	-14人	-4.7%	14.0%
腰痛等	247人	-18人	-6.8%	12.2%

(表. 1)	被災者数	対前年減	減少割合
第三次産業	932人	55人	5.6%
建設業	317人	2人	0.6%
運輸業	186人	33人	15.1%

(4)死傷災害の3分の2は労働者数50人未満の事業場で発生している。建設業では、63.7%が10人未満の事業場で発生している。

(5)死亡災害は16人で、前年に比べて1名(5.9%)の減少である。

5 事務局だより

杭打ち工事問題の続きである。21世紀に入るところから、「安全から安心へ」と趨勢が変わり、「実質的に安全であればよい」というかつての考えから、「安全であることの記録を確実に残し、求められたときに、その記録・情報を確実に提示すること」によって「安心」を確保する考え方への転換が要求されるようになった。

このように大きな「環境の変化」が生じたのだから、杭打ち工事を行う事業者も、記録が確実に残せるような機器に更新すべきであった。が、それには当然コスト(費用)がかかる。それが「環境の変化に適応

する」ことを妨げたということだろう。

結局、杭打ち工事の現場は、従来通りの「経験と勘」によって、杭が地盤に到達したことを確認するという「安全」の確保にとどまり、それを確実に記録するという「安心」への対応が不十分なまま、建築が行われてきたのが実態であったとみられる。

今回の事件を契機に、杭打ち業界全体が改善の方向に向かい、データを確実に記録できる機器が導入され、データの偽装・改ざんを根絶されることを祈るばかりである。

平成 28 年度研修実施予定

研修・教育の種類	機種	検査業 事業内別	日時	場所	備考
検査者 資格取得研修	高所作業車 (定員 30)	検査業	6月21日(火) ~23日(木)	長野地域職業 訓練センター	
検査者 資格取得研修	フォークリフト (定員 30)	検査業	7月5日(火) ~7日(木)	長野地域職業 訓練センター	
検査者 資格取得研修	整地運搬積込み用・掘削用及 び解体用(定員 30)	検査業	9月6日(火) ~8日(木)	長野地域職業 訓練センター	
検査者 資格取得研修	フォークリフト (定員 30)	事業内	11月15日(火) ~17日(木)	長野地域職業 訓練センター	
能力向上教育	高所作業車 (定員 50)		10月19日(水)	長野地域職業 訓練センター	
能力向上教育	フォークリフト (定員 50)		10月5日(水)	ポリテクセン ター松本	
能力向上教育	整地運搬積込み用・掘削用及 び解体用(定員 50)		7月14日(木)	ポリテクセン ター松本	変更
安全教育	クレーン機能付き車両系建設 機械(定員 50)		6月29日(水)	長野地域職業 訓練センター	
実務研修	検査記録表作成コース (定員 30)		7月20日(水)	ポリテクセン ター松本	
実務研修	業務点検コース (定員 50)		9月27日(火)	ポリテクセン ター松本	変更
特別教育	フォークリフト 1t 未満運転 (定員 30)		10月12日(水)~13日(木)	長野地域職業 訓練センター	
研修	検査業検査者実務研修 (定員 100)		10月26日(水)	ポリテクセン ター松本	
研修	検査業検査者実務研修 (定員 100)		11月10日(木)	長野地域職業 訓練センター	
セミナー	リスクアセスメント (定員 30)		7月28日(木)	長野地域職業 訓練センター	

(注) 会場の都合により日程を変更することがあります。

当支部ホームページもご参照ください。

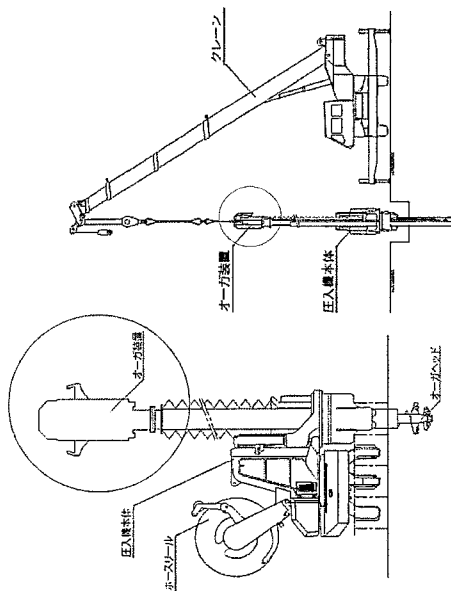
総合テストの範囲及び使用する記録表

記録表

総合テスト

機械構成

硬質地盤油圧式くい圧入機	(硬質地盤油圧式くい圧入機) + (移動式クレーン)	(SR-FB-01/02) 硬質地盤油圧式くい圧入機
移動式クレーン (クローラ式) (トラック式) (ホイール式)		(SR-KB-01/02) 油圧式共通機体
		(SR-KL-01/02) 下部走行体(トラック)
		(SR-KJ-01) ジブ・リダー、ワイヤロープ



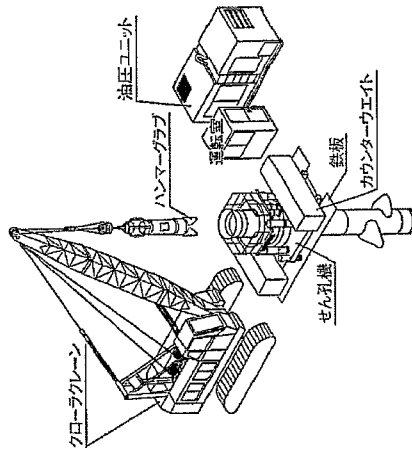
硬質地盤油圧式くい圧入機

記録表

総合テスト

機械構成

分離型せん孔機	(分離型せん孔機)	(SR-OB-03/04) 分離型せん孔機
ハンマーグラブ		(SR-KB-01/02) 油圧式共通機体
移動式クレーン (クローラ式)		(SR-KJ-01) ジブ・リダー、ワイヤロープ



標章の払出しについて(厚労省)

- ①硬質地盤油圧式くい圧入機と②移動式クレーン、①②で各1枚都合2枚
 - ③分離型せん孔機と④移動式クレーン+ハンマーグラブ、③④各1枚都合2枚
- の標章を払出し貼付しても差し支えない

分離型せん孔機